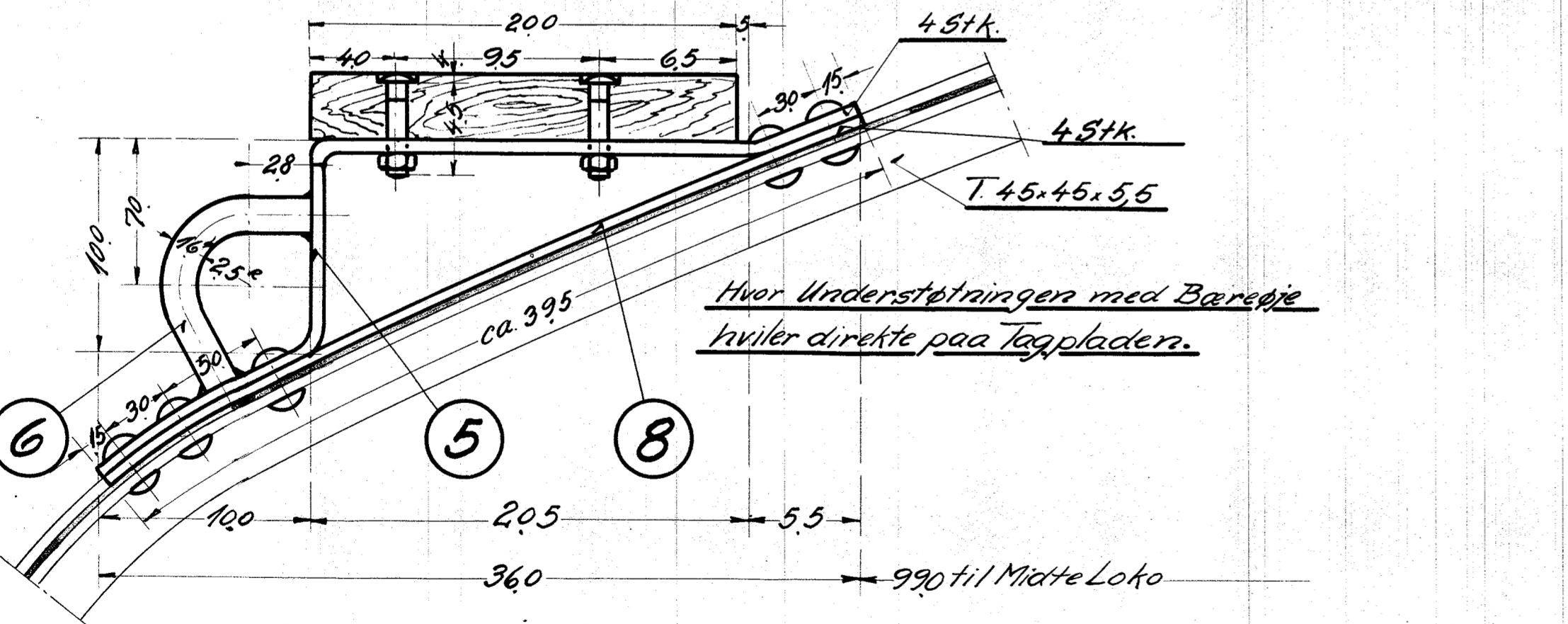
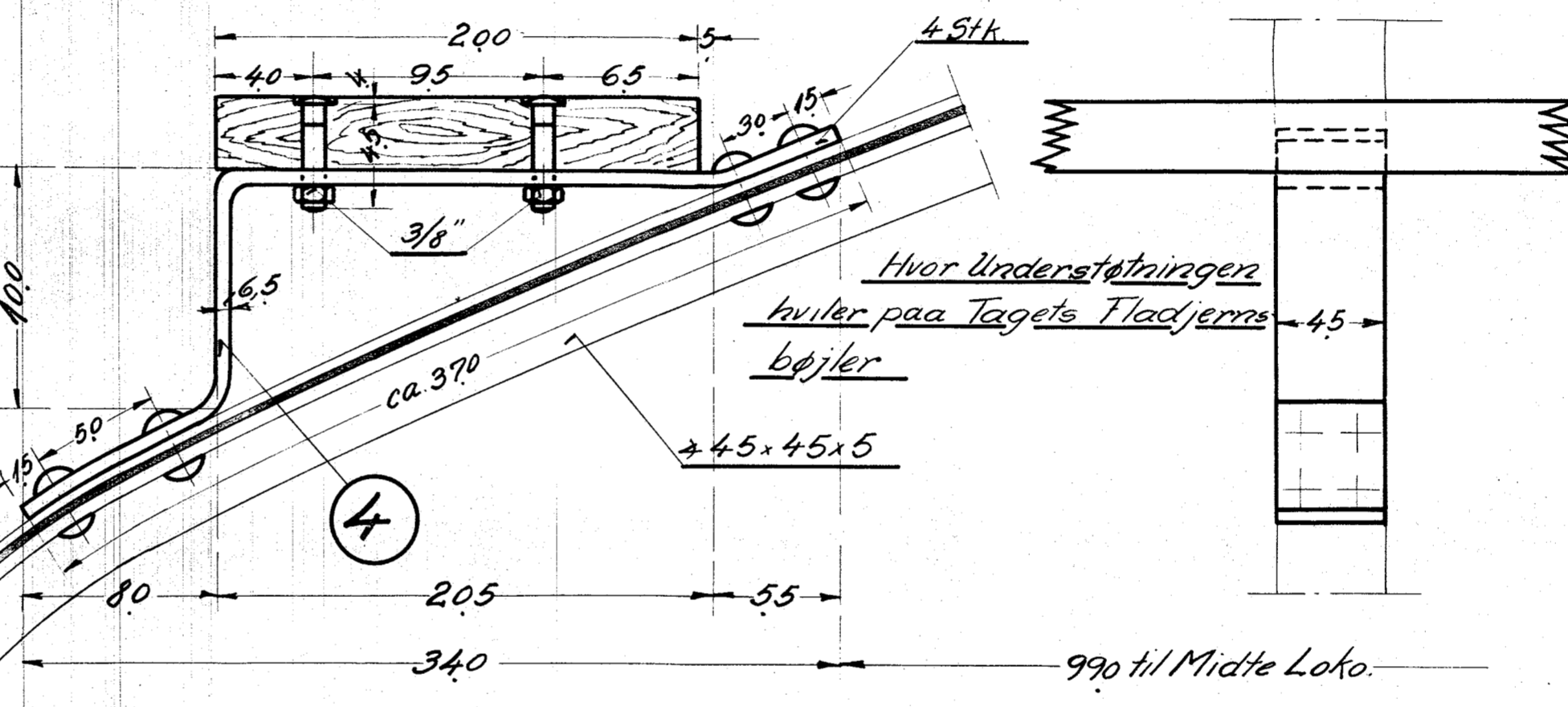
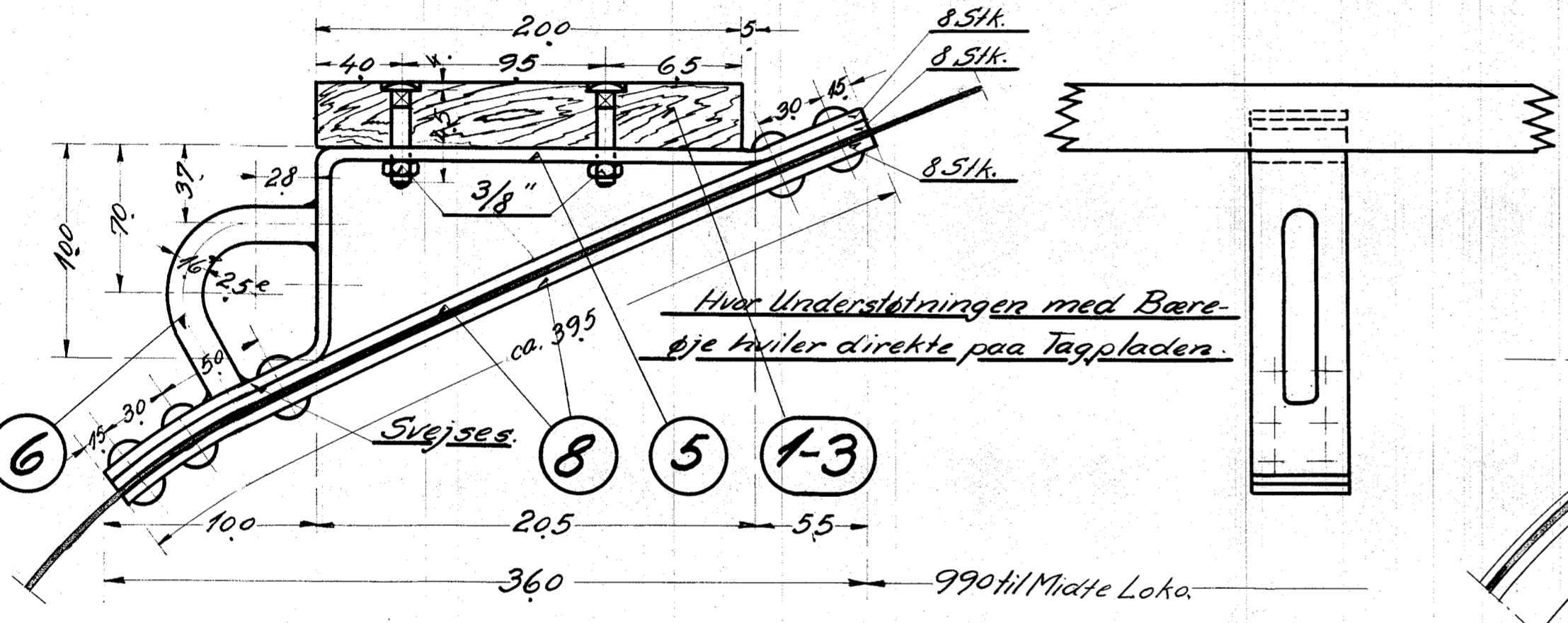
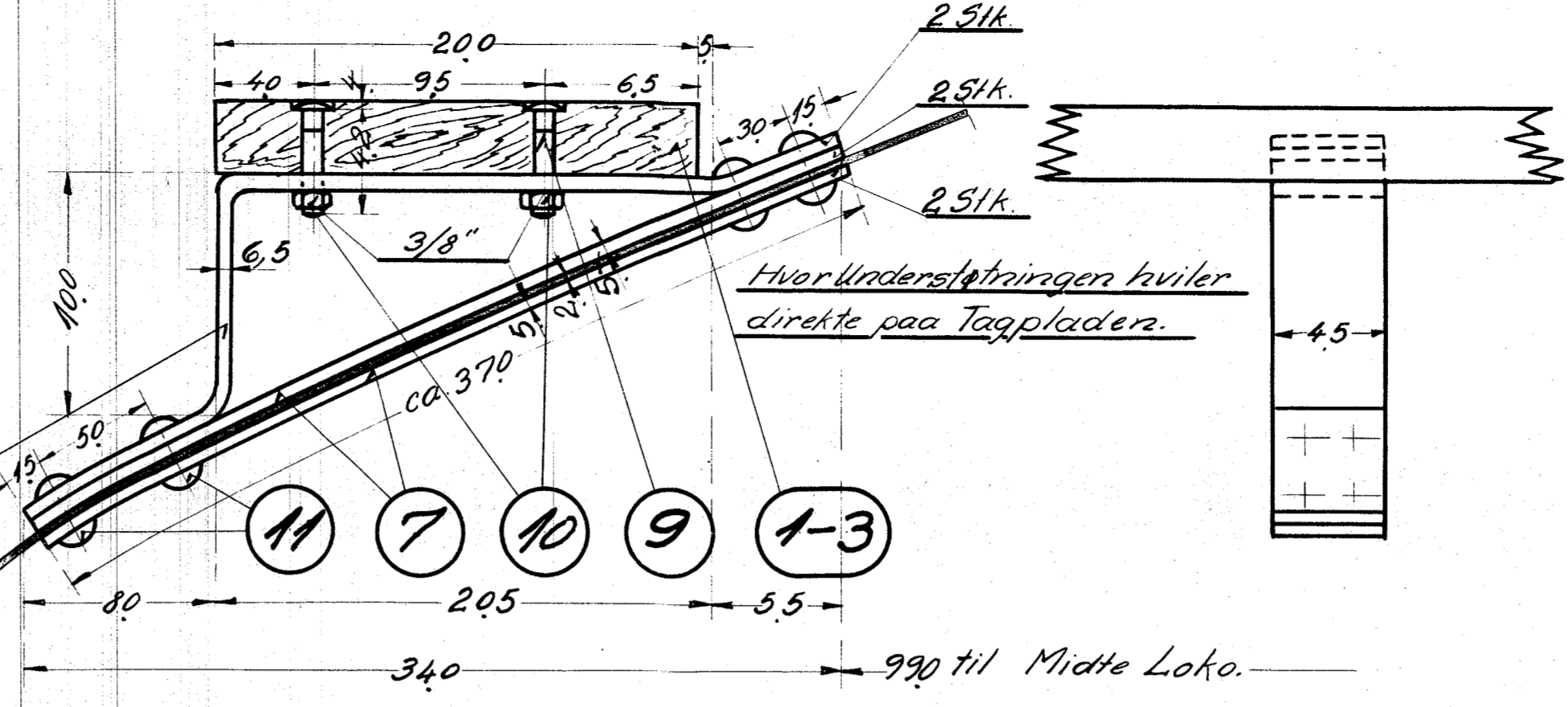
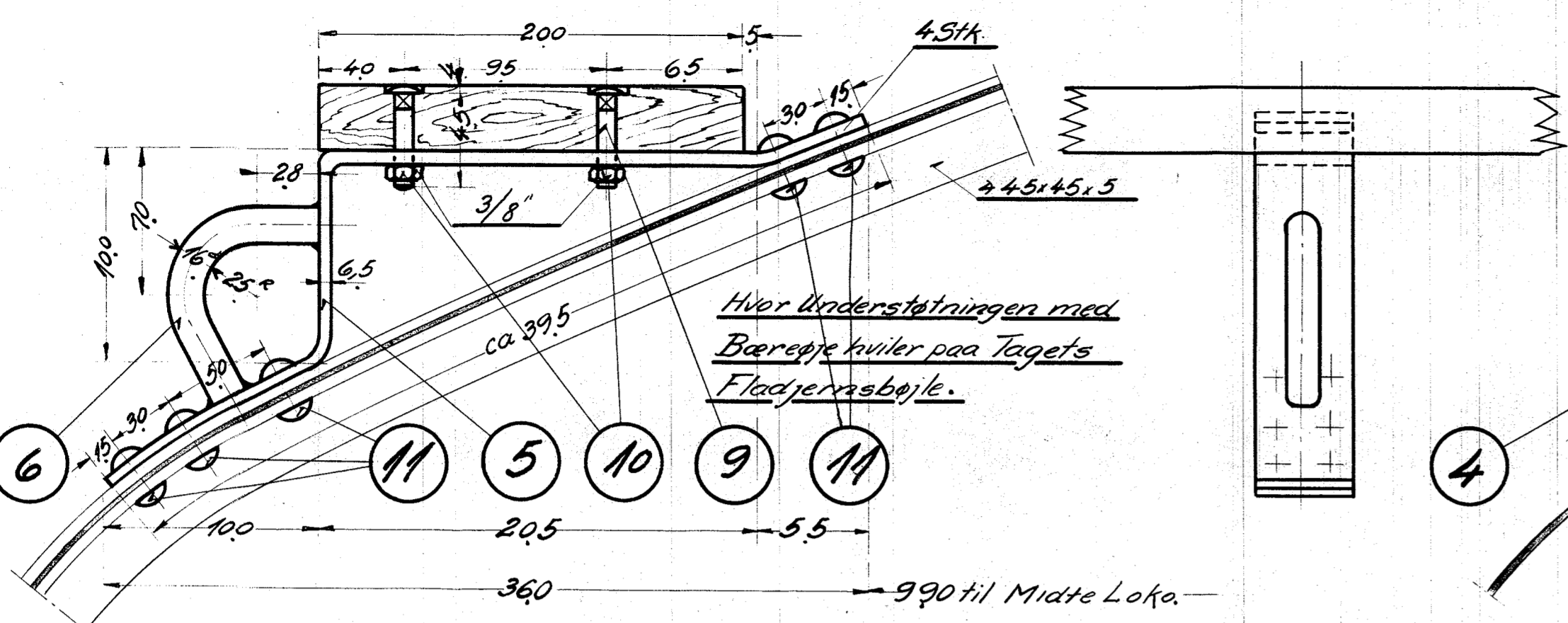


55126

1	2	Bræt 200.30.4.300	Ege-træ	Købes
2	2	do " " " 2135	"	"
3	4	do " " " 1140	"	"
4	6	Holder for do	Fluss-jern	φ 45x6.5 x 2700
5	16	do " "	"	φ 45x6.5 x 7600
6	16	Løfteskær	"	16x3200
7	4	Mellemlæg ca. 370lg	"	φ 45x5 x 1500
8	20	do " 395"	"	φ 45x5 x 8000
9	44	Bræddbolt 3/8" x 45	"	Magasin
10	4	Møtrik 3/8"	"	"
11	210	Nagle 87, 32	Nitte-jern	Købes.



Arordning se Tegn. 128L-14.14

Dele til Gangbrædder v. Tagkøler	
Diesel-el-410H. Motorloko	
3-11-33	1:10 128L-14.18